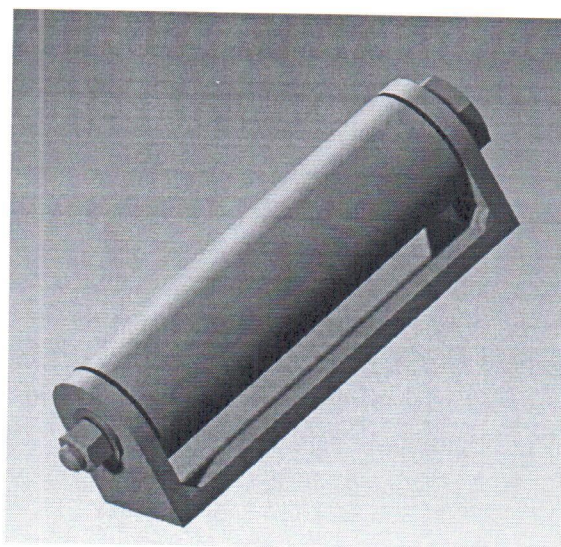
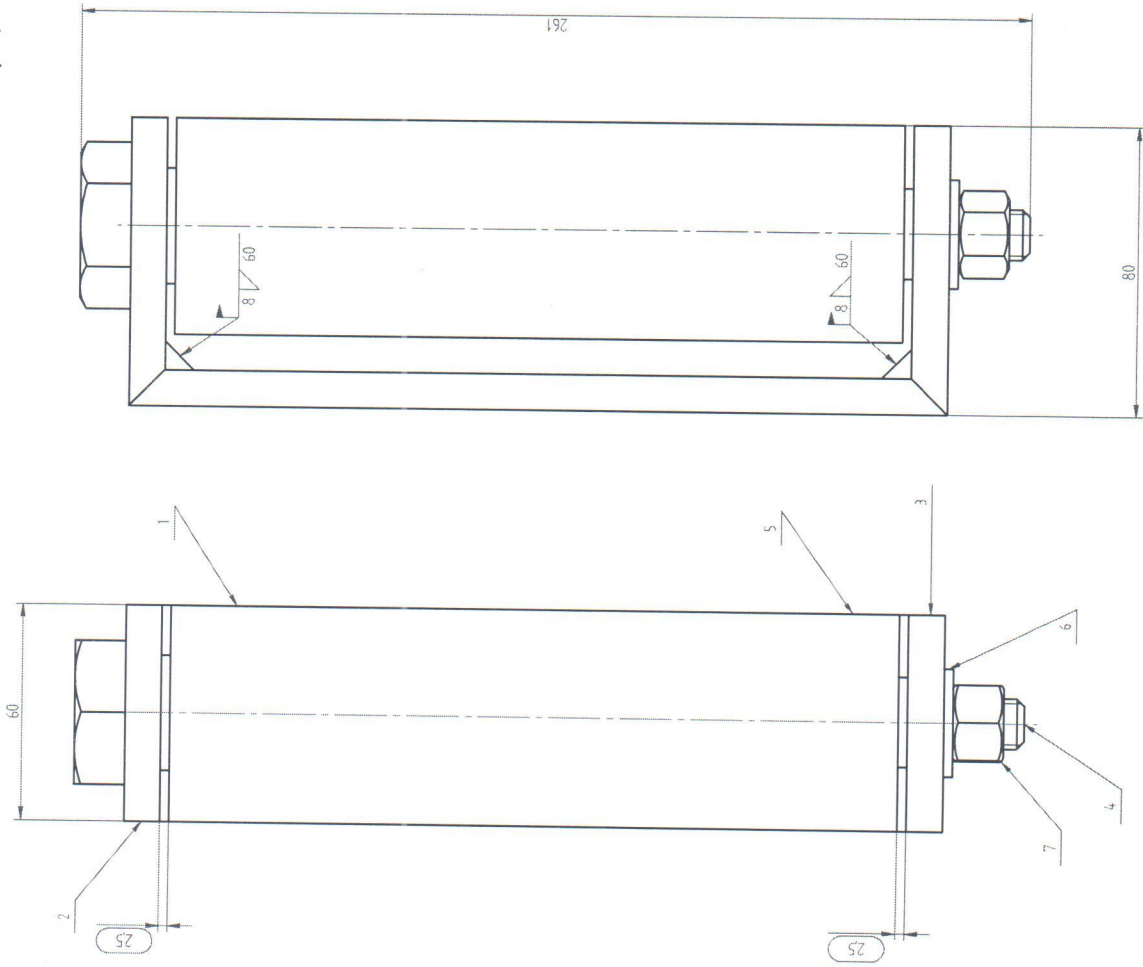


**Dokumentacja techniczna przegubu
„Oleśnickiej Riksy” w ramach projektu
„Oleśnica Bajk Stajl”**



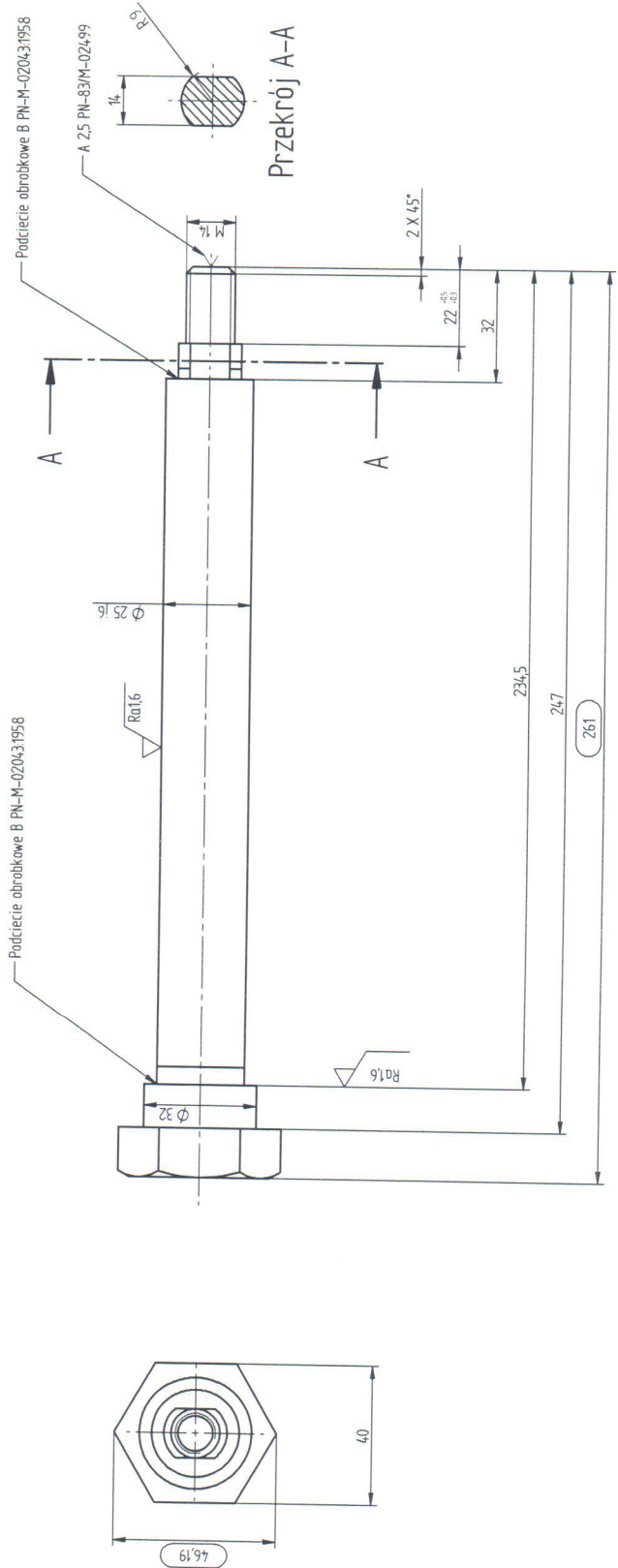


Item Number	Document Number	Title	Material	Quantity
1		Plaskownik		1
2		Ucho		1
3		Ucho 2		1
4		Os. przegubu	Steel	1
5		Tuleja		1
6		Podkładka M14	Acier	1
7		Nakrętka M14	Acier	1

Konstruował	Data	Zespół Szkół Ponadgimnazjalnych w Olesnicy im. Marii Curie-Skłodowskiej	
Rysował	21.03.18	Nazwa	
Zatwierdził	21.03.18	Nazwa	Przegub
Sprawił	21.03.18	Artykuł nr rysunku	
UNLESS OTHERWISE SPECIFIED DIMENSIONS ARE IN MILLIMETERS ANGLES °XX'		Artykuł	Wersja
2 PL ±XXX.3 PL ±XXXX		Nazwa pliku	zest017.dft
		Skala	1:1 Masa 103 kg

3D CAD EDGE / 3D CAD SEMIC COPY

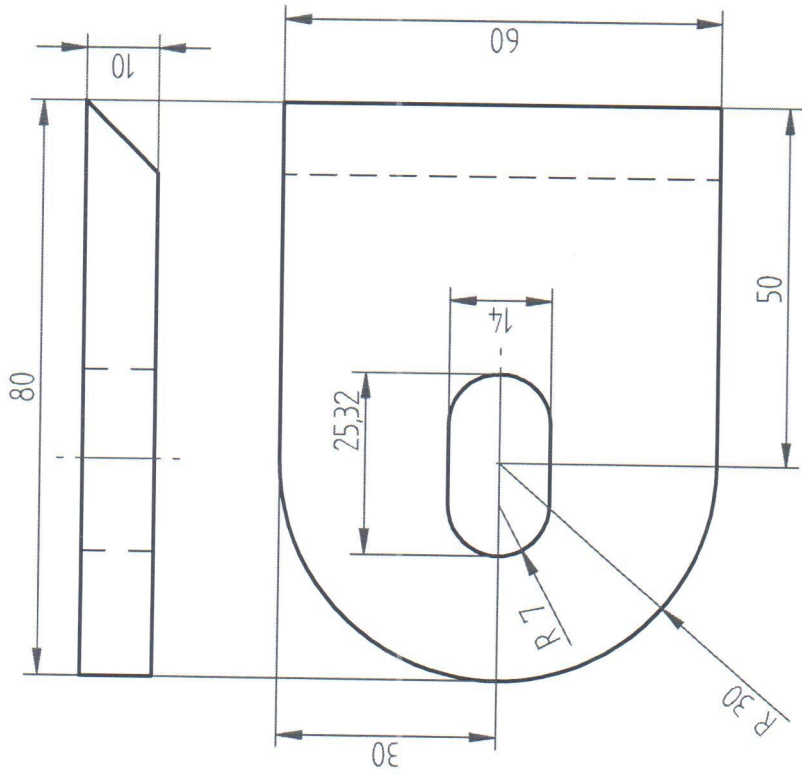
REVISION HISTORY		DATE	APPROVED
REV	DESCRIPTION		



1. Wymiary nieolerowane wg. ISO 2768-1 "F"
2. Ostre krawędzie zalepic fazą nie większą niż 0.5 X 45°
3. Hartować Odpuszczając średnio, HRC 48

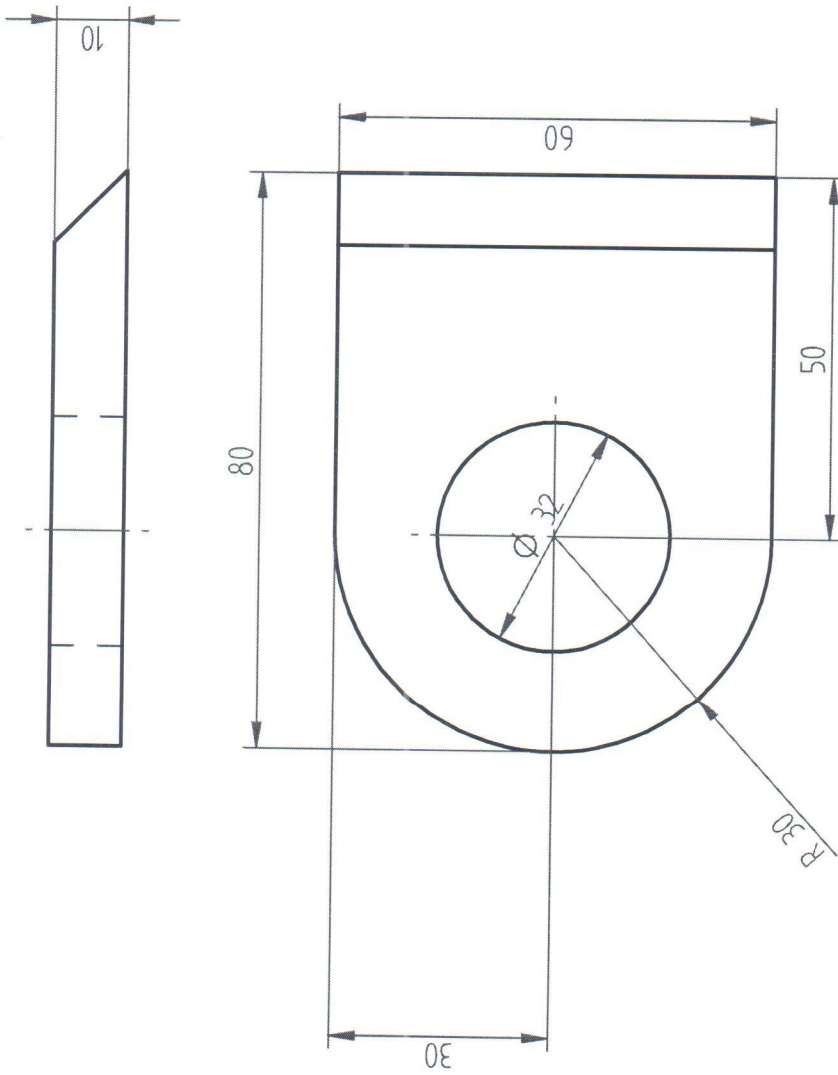
Nazwisko	Data	Zespół Szkół Ponadgimnazjalnych w Olesnicy im. Marii Curie-Skłodowskiej	
Konstruował Kolanski	210318	Nazwa	Os. przegubu
Wykonał Kolanski	210318	Specjalność	Os. przegubu
Zatwierdził Kolanski	210318	Specjalność	Os. przegubu
UNLESS OTHERWISE SPECIFIED DIMENSIONS ARE IN MILLIMETERS ANGLES ±XX°			
2. Pl. ±XXX 3 Pl. ±XXXX			
Skala: 1:1		Masa: 103 kg	

SOLID EDGE ACADEMIC COPY

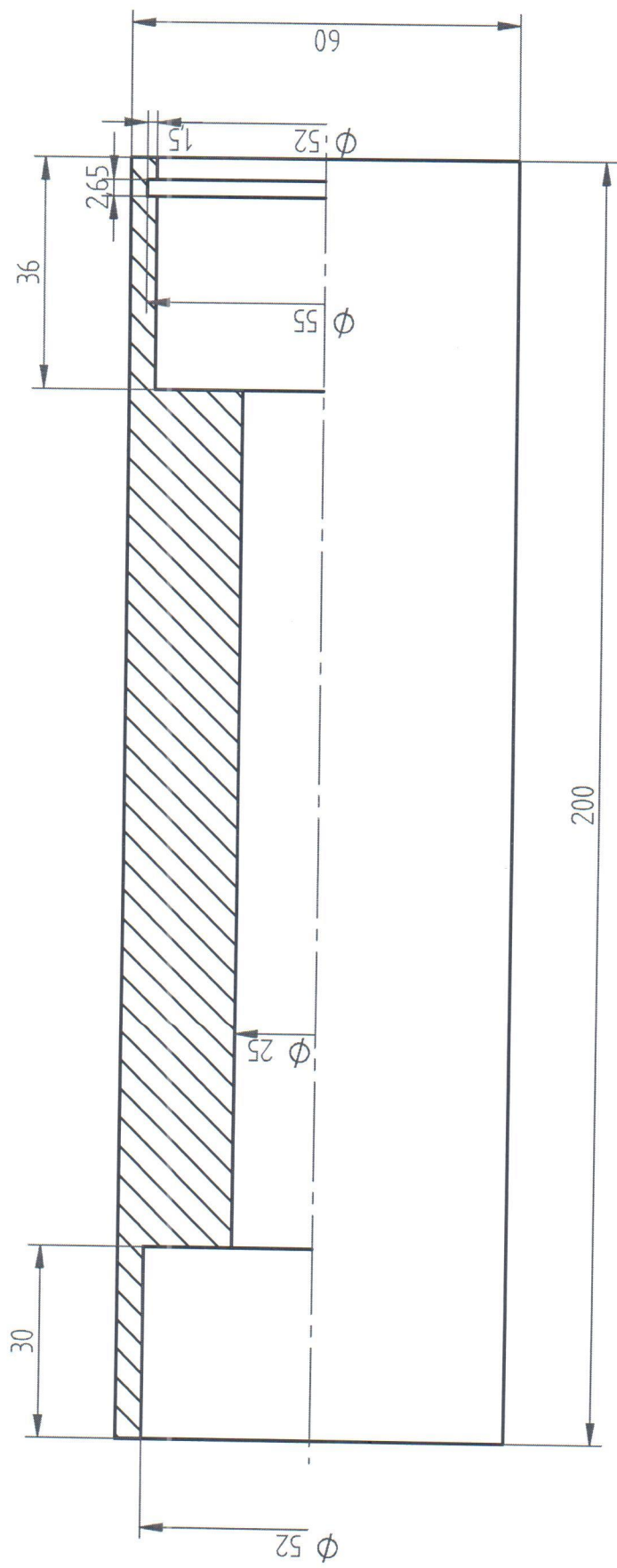


Nazwisko		Data	
Konstruował	Rogala	21.03.18	
Rysował	Rogala	21.03.18	
Zatwierdził	Rogala	21.03.18	
Sprawdził		21.03.18	
UNLESS OTHERWISE SPECIFIED DIMENSIONS ARE IN MILLIMETERS ANGLES ±XX°			
2 PL ±XX 3 PL ±XXXX			
Zespół Szkół Ponadgimnazjalnych w Olesnicy im. Marii Curie-Skłodowskiej		Nazwa: Ucho	
Arkuszy Nr: Rysunku A2		Wersja 1	
Nazwa pliku: ucho.dft		Skala: 1:1	
Masa: 1,03 kg			

SOLID EDGE ACADEMIC COPY



Nazwisko		Data	
Rogala		21.03.18	
Rysował		21.03.18	
Zatwierdził		21.03.18	
Sprawdził		21.03.18	
UNLESS OTHERWISE SPECIFIED DIMENSIONS ARE IN MILLIMETERS ANGLES ±X.X°			
2 PL ±XXX 3 PL ±XXX			
Nazwa		Zespół Szkół Ponadgimnazjalnych w Olesnicy im. Marii Curie-Skłodowskiej	
Arkuszyz Nr: Rysunku		Wersja	
A2		1	
Nazwa pliku: uch2.dft			
Skala: 1:1		Masa: 1,03 kg	



UWAGA! Ostre krawędzie stępić

Nazwa części

Tuleja pod łożyska

Materiał

St4S

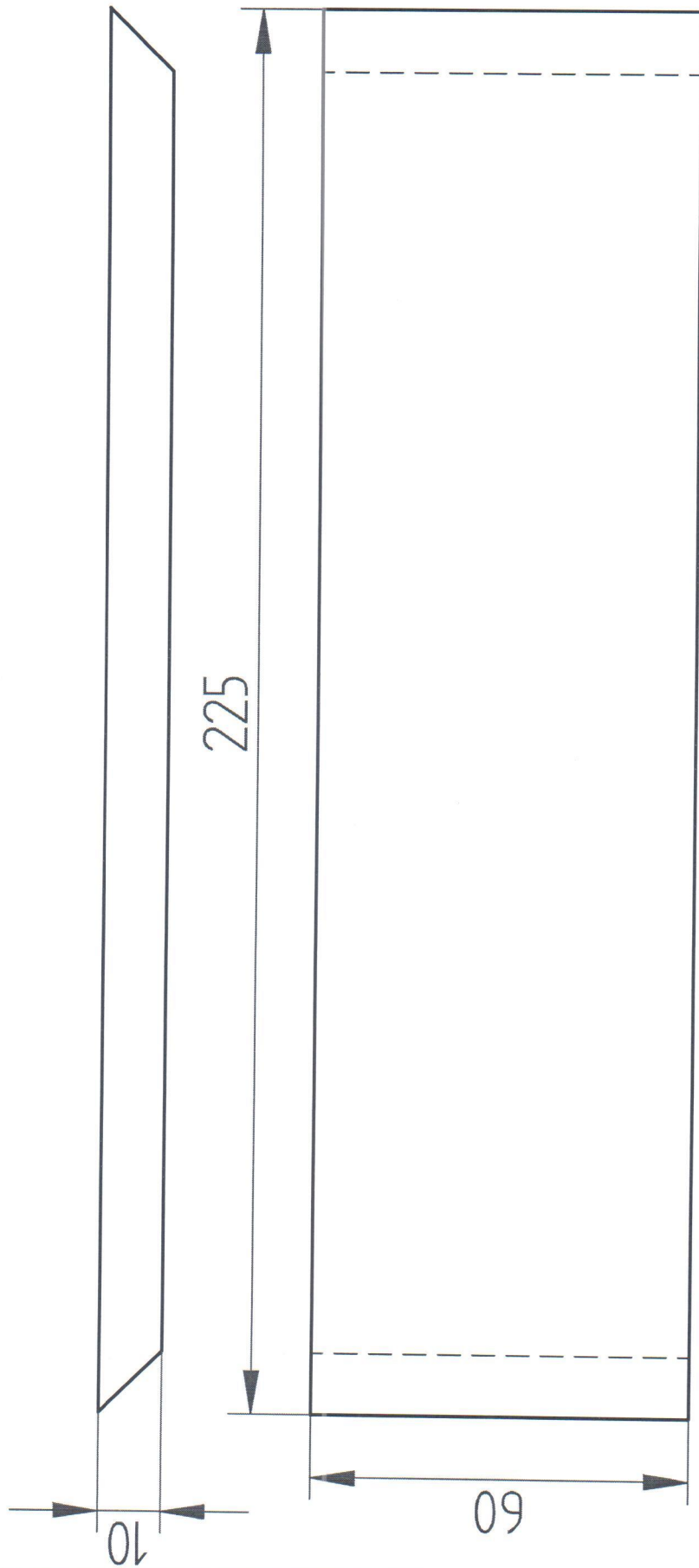
Nr pesel



Nr rysunku

01.01

SOLID EDGE ACADEMIC COPY



Zespół Szkół Ponadgimnazjalnych w Olesnicy im. Marii Curie-Skłodowskiej		Nazwa Plaskownik	
Konstruował Rogala	Data 21.03.18	Arkusze Nr: Rysunku A2	Wersja 1
Rysował Rogala	21.03.18	Nazwa pliku: plaskownik.dft	
Zatwierdził Rogala	21.03.18	Skala: 1:1	
Sprawdził	21.03.18	Masa: 1,03 kg	
UNLESS OTHERWISE SPECIFIED DIMENSIONS ARE IN MILLIMETERS ANGLES ±X.X° 2 PL ±X.XX 3 PL ±X.XXX			